

РОССИЯ
ООО «ЭЛИНОКС»



**ЗОНТ ВЫТЯЖНОЙ ВСТРАИВАЕМЫЙ
(ДЛЯ ПАРОКОНВЕКТОМАТА)
ЗВВ-_____**

РУКОВОДСТВО ПО ЭКСПЛУАТАЦИИ

EAC

ВВЕДЕНИЕ

ВНИМАНИЕ!

Руководство должно быть обязательно прочитано перед пуском зонта вытяжного встраиваемого в работу пользователем, ремонтниками и другими лицами, которые отвечают за транспортирование, его установку, пуск в эксплуатацию, обслуживание и поддержание в рабочем состоянии.

Руководство должно находиться в доступном для пользователя месте и храниться весь срок службы изделия.

Настоящее руководство включает в себя паспортные данные.

1. НАЗНАЧЕНИЕ

Зонт вытяжной встраиваемый (для пароконвектомата) (далее - зонт) используется для очистки воздуха от аэрозолей жира, масла, водяного пара и устанавливается в системе вытяжной вентиляции на объектах общественного питания. Зонт ЗВВ-600 устанавливают на пароконвектомат ПКА6-1/3П (Изготовитель: ООО «Элинокс», г. Чебоксары). Зонт ЗВВ-700 устанавливают на пароконвектомат ПКА6-1/2П (Изготовитель: ООО «Элинокс», г. Чебоксары). Зонт ЗВВ-700В устанавливают на пароконвектомат ПКА6-1/2В (Изготовитель: ООО «Элинокс», г. Чебоксары).

Зонт изготовлен в климатическом исполнении УХЛ4 ГОСТ 15150.

Зонты соответствуют требованиям технических регламентов Таможенного Союза:

Декларация о соответствии № ЕАЭС N RU Д-RU.PA02.B.69156/22 от 25.03.2022 г. по 24.03.2027 г. требованиям ТР ТС 004/2011 «О безопасности низковольтного оборудования» и ТР ТС 010/2011 "О безопасности машин и оборудования», ТР ТС 020/2011 «Электромагнитная совместимость технических средств».

На предприятии действует сертифицированная система менеджмента качества в соответствии с требованиями ИСО 9001:2015. Регистрационный номер сертификата 73 100 3466, действителен по 26.01.2023г.

Режим работы – двухсменный (не более 16±18 ч. в сутки).

2. ТЕХНИЧЕСКИЕ ХАРАКТЕРИСТИКИ

Таблица 1

Наименование параметра	Величина параметра		
	ЗВВ-600	ЗВВ-700	ЗВВ-700В
Номинальное напряжение, В	230, 50 Гц		
Установленный номинальный ток в амперах, (мощность, Вт), не более: -электродвигателя вентилятора; -суммарный	0,85 (120)		
	0,85 (120)		
Эффективность очистки воздуха от аэрозоля, прошедшего через лабиринты фильтра зонта, %, не менее	60		
Тип фильтра	лабиринтный		
Воздухопроизводительность при отсутствии сопротивления, м ³ /ч	1400		
Скорость движения воздуха в рабочей зоне зонта, м/с, не более	0,4		
Максимальное давление при нулевом расходе воздуха, Па	80		
Количество установленных вентиляторов, шт.	1		
Количество установленных лабиринтных фильтров, шт.	1		
Габаритные размеры корпуса, мм, не более ширина; длина (L, рис.1); высота (общая высота)	520	520	520
	800	941	887
	251 (386)	251 (386)	300 (386)
Масса, кг, не более	18,5	20	19
Срок службы, лет	10		

3. КОМПЛЕКТ ПОСТАВКИ

Таблица 2

Наименование параметра	ЗВВ-600	ЗВВ-700	ЗВВ-700В
1. Зонт	1		
2. Фильтр-решетка	1		
3. Уголок (правый/левый)	1/1		
4. Патрубок 21-21	1		-
5. Болт М5-6qx12.68.016 ОСТ 37.001.193-83	2		
6. Хомут 20-32 КОВОРОЛ	2		-
7. Шнур питания ПВХ-ВП 3x0,75 мм ² С13	1		
8. Гермовод PG9	1		
9. Руководство по эксплуатации	1		
10. Пакет из полиэтиленовой пленки	1		
11. Упаковка	1		

4. УСТРОЙСТВО И ПРИНЦИП РАБОТЫ

Зонт состоит из трех основных частей: корпуса, съемного лабиринтного фильтра, осевого вентилятора. Лабиринтный фильтр легко вынимается и его необходимо периодически чистить. В корпусе зонта имеется герметичная ванна, куда стекает масло, жир и вода с лабиринтных фильтров. Ванна имеет сливную трубку с резьбой G 1/2", к которой необходимо присоединить шаровой кран для слива жидкости.

Разогретый воздух, насыщенный парами масла, жира и воды, всасывается осевым вентилятором в зонт, проходит сквозь фильтр и удаляется из помещения очищенным. При ударе о стенки фильтра, имеющего лабиринтную структуру, па-

ры масла, жира и воды конденсируются из-за температурного перепада на фильтре и стекают в канал.

Включение зонта происходит:

- во всех режимах, при нажатии кнопки «Старт» на панели управления пароконвектомата;
- при открывании двери пароконвектомата.

После завершения программы, при закрытии двери, отключение зонта происходит с задержкой времени на 10 сек.

5. МЕРЫ БЕЗОПАСНОСТИ

К обслуживанию зонта допускаются лица, прошедшие технический минимум по эксплуатации электрического оборудования и ознакомившиеся с настоящим руководством по эксплуатации.

ВНИМАНИЕ! *Зонт не предназначен для использования лицами (включая детей) с пониженными физическими, психическими или умственными способностями или при отсутствии у них опыта или знаний, если они не находятся под контролем или не проинструктированы об использовании прибора лицом, ответственным за их безопасность. Дети должны находиться под присмотром для недопущения игры с прибором.*

Необходимо соблюдать следующие правила безопасности:

- перед санитарной обработкой отключите зонт: вынув вилку шнура питания из розетки для пароконвектомата ПКА6-1/3П и выключив автоматический выключатель в стационарной проводке для пароконвектомата ПКА6-1/2П или ПКА6-1/2В;
- при обнаружении неисправностей вентилятора, отключите зонт: вынув вилку шнура питания из розетки для пароконвектомата ПКА6-1/3П и выключив автоматический выключатель в стационарной проводке для пароконвектомата ПКА6-1/2П или ПКА6-1/2В, и вызовите электромеханика;

КАТЕГОРИЧЕСКИ ЗАПРЕЩАЕТСЯ:

- работа зонта без заземления;
- производить чистку и устранять неисправности при работающем зонте;
- использовать зонт не по назначению;
- использовать зонт с другими пароконвектоматами;
- использовать для очистки наружной поверхности зонта водяную струю;
- использовать зонт в пожаро- и взрывоопасных зонах.

"ПРЕДУПРЕЖДЕНИЕ! Доступные части могут нагреваться при использовании приборов для приготовления пищи".

6. ПОРЯДОК УСТАНОВКИ

Распаковка, установка и испытание зонта должны производиться специалистами по монтажу и ремонту оборудования для предприятий общественного питания и торговли.

После проверки состояния упаковки, распаковать зонт, произвести внешний осмотр и проверить комплектность в соответствии с таблицей 2.

Установку зонта проводите в следующем порядке:

- снять заднюю стенку пароконвектомата, предварительно открутив винты М5х10 в количестве 14 шт.;
 - снять крышу пароконвектомата;
 - на основании задней стороны пароконвектомата снять заглушку и в отверстие установить гермовод PG9 из комплекта;
 - пропустить через гермовод PG9 шнур питания из комплекта;
 - коричневый провод шнура питания (L) подключить к разъему X2:9 блока управления контроллера (рис. 1);
 - синий провод шнура питания (N) подключить к автоматическому выключателю QF2:2;
 - желто-зеленый провод шнура питания подключить к клемме PE (X7);
 - закрепить шнур питания кабельными стяжками из комплекта, к имеющемуся жгуту проводов пароконвектомата;
 - установить крышу пароконвектомата;
 - установить заднюю стенку пароконвектомата, закрутив 14 винта М5х10;
 - установить зонт ЗВВ-600 и ЗВВ-700 на пароконвектомат ПКА6-1/2П и ПКА6-1/3П: необходимо совместить трубку вывода пара из камеры пароконвектомата с трубкой (без резьбы) в ванной зонта и соединить патрубком и двумя хомутами (рис.2);
 - установить зонт ЗВВ-700В на пароконвектомат ПКА6-1/2В: необходимо совместить трубку вывода пара из камеры пароконвектомата с отверстием в ванной зонта и установить два уголка (рис.3);
 - открутить 2 верхних винта М5 крепления задней стенки (по углам) пароконвектомата, установить правый и левый уголки на зонт, закрепив болтами М5 из комплекта и зафиксировать зонт к пароконвектому винтами М5 через уголки;
- "ПРЕДУПРЕЖДЕНИЕ:** Отказ в установке болтов или крепежного устройства в соответствии с данными инструкциями может привести к поражению электрическим током".
- подсоединить шланг или кран для слива к зонту;
 - установить фильтр-решетку в зонт;
 - подключить розетку С13 шнура питания к вилке AS-01 зонта;
 - подключение зонта к пароконвектому должно быть выполнено согласно действующей нормативно-технической документации.
 - монтаж и подключение должны быть произведены так, чтобы установленный и подключенный зонт предупреждал доступ к токопроводящим частям без применения инструментов.

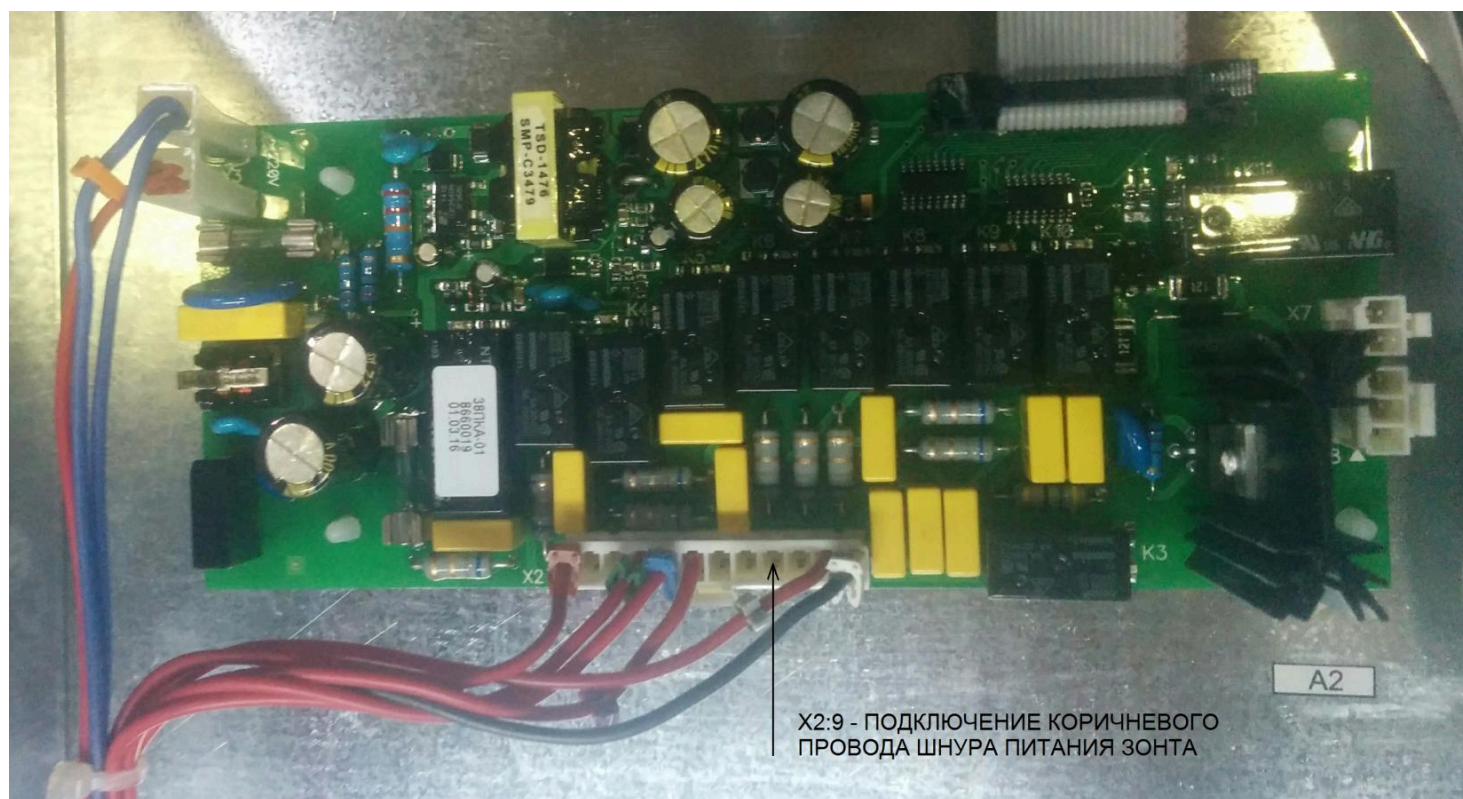


Рис. 1 Подключение к блоку управления контроллера

Номинальное поперечное сечение шнура питания не должно быть меньше значений, указанных в таблице 3.

Таблица 3

Изделие	Обозначение шнура (марка, число и номинальное сечение жил)
ЗВВ-600 / ЗВВ-700 / ЗВВ-700В	ПВС-ВП 3x0,75

Сдача в эксплуатацию смонтированного зонта оформляется по установленной форме.

Патрубок (вытяжное отверстие) зонта должен быть присоединен к воздуховоду (дымоходу).

ВНИМАНИЕ! Загрязненный воздух не должен выпускаться через дымоход, который используют для отвода продуктов сгорания газа и других видов топлива.

ВНИМАНИЕ! Диаметр отводящей трубы и дымохода должны быть **не менее 270 мм.**

7. ПОДГОТОВКА К РАБОТЕ

Работу проводить в следующем порядке:

- проверить целостность и надежность заземления;
- проверить работу вытяжного вентилятора при включении пароконвектомата;
- проверить тягу вытяжного вентилятора листом бумаги;
- по окончании работы отключить зонт: вынув вилку шнура питания из розетки для пароконвектомата ПКА6-1/3П и выключив автоматический выключатель в стационарной проводке для пароконвектомата ПКА6-1/2П или ПКА6-1/2В.

После установки зонта наполнить ванну зонта раствором моющего средства, разрешенным к применению ФС Роспотребнадзора. Толщина слоя раствора должна быть не менее и не более 3÷5 мм.

8. ТЕХНИЧЕСКОЕ ОБСЛУЖИВАНИЕ

Техническое обслуживание и ремонт должен производить электромеханик III - V разрядов, имеющий квалификационную группу по электробезопасности не ниже третьей.

В процессе эксплуатации зонта необходимо выполнить следующие виды работ в системе технического обслуживания и ремонта:

ТО - регламентированное техническое обслуживание - комплекс профилактических мероприятий, осуществляемых с целью обеспечения работоспособности или исправности зонта;

ТР - текущий ремонт - ремонт, осуществляемый в процессе эксплуатации, для обеспечения или восстановления работоспособности зонта и состоящий в замене и (или) восстановлении ее отдельных частей и их регулировании.

Периодичность технического обслуживания и ремонтов:

- техническое обслуживание (ТО) проводится 1 раз в месяц;
- текущий ремонт (ТР) – при необходимости.

ВНИМАНИЕ! ПЕРЕД НАЧАЛОМ РАБОТ ПО ТЕХНИЧЕСКОМУ ОБСЛУЖИВАНИЮ ИЛИ РЕМОНТУ ОТКЛЮЧИТЕ ЗОНТ ОТ СЕТИ: ВЫНУВ ВИЛКУ ШНУРА ПИТАНИЯ ИЗ РОЗЕТКИ ДЛЯ ПАРОКОНВЕКТОМАТ ПКА6-1/3П и ВЫКЛЮЧИВ АВТОМАТИЧЕСКИЙ ВЫКЛЮЧАТЕЛЬ В СТАЦИОНАРНОЙ ПРОВОДКЕ ДЛЯ ПАРОКОНВЕКТОМАТ ПКА6-1/2П или ПКА6-1/2В!

При техническом обслуживании зонта проделайте следующие работы:

- выявите неисправность зонта путем опроса обслуживающего персонала;
- проверка шнура питания;
- проверка состояния вилки и розетки;
- проверка цепи заземления.

При ТР проводятся все работы, предусмотренные при ТО и ремонт или замена отдельных частей.

После окончания ТО и ТР необходимо внести запись в таблицу 5.

Еженедельно проверять наполнение ванны и при необходимости сливать накопившуюся жидкость через сливное отверстие. Промыть лабиринты фильтра и ванну моющими и дезинфицирующими средствами. В ванну залить новую порцию моющего средства.

ВНИМАНИЕ! Если чистку не производить в соответствии с указаниями настоящего Руководства, то появляется риск возникновения пожара.

9. ВОЗМОЖНЫЕ НЕИСПРАВНОСТИ И МЕТОДЫ ИХ УСТРАНЕНИЯ

Таблица 4

Наименование неисправности	Вероятная причина	Методы устранения
1 Не вращается вентилятор	Отсутствует напряжение в сети Сгорела обмотка вентилятора Оборвался шнур питания	Подать напряжение Заменить вентилятор Заменить шнур питания
2 Завихрение воздуха в зонте	Диаметр отводящей трубы имеет диаметр меньше 270 мм	Увеличить диаметр отводящей трубы

Все неисправности, вызывающие отказы, должны устраняться только специалистами.

10. СВИДЕТЕЛЬСТВО О ПРИЕМКЕ

Зонт вытяжной встраиваемый ЗВВ-_____ (нужное подчеркнуть) заводской номер _____, изготовленный на ООО «ЭЛИНОКС», соответствует ТУ 27.51.15-012-01439034-2002 и признан годным для эксплуатации.

Дата выпуска _____

личные подписи (оттиски личных клейм) должностных лиц предприятия, ответственных за приемку изделия

11. СВИДЕТЕЛЬСТВО О КОНСЕРВАЦИИ

Зонт вытяжной встраиваемый ЗВВ-_____ (нужное подчеркнуть) подвергнут на ООО «ЭЛИНОКС» консервации согласно требованиям ГОСТ 9.014.

Дата консервации _____

Консервацию произвел _____

(подпись)

12. СВИДЕТЕЛЬСТВО ОБ УПАКОВКЕ

Зонт вытяжной встраиваемый ЗВВ _____ (нужное подчеркнуть), упакован на ООО «ЭЛИНОКС» согласно требованиям, предусмотренным конструкторской документацией.

Дата упаковки _____

Упаковку произвел _____

(подпись)

13. ГАРАНТИИ ИЗГОТОВИТЕЛЯ

Гарантийный срок эксплуатации зонта - 1 год со дня ввода в эксплуатацию.

Гарантийный срок хранения 1 год со дня изготовления.

В течение гарантийного срока предприятие-изготовитель гарантирует безвозмездное устранение выявленных дефектов изготовления и замену вышедших из строя составных частей зонта, произошедших не по вине потребителя, при соблюдении потребителем условий транспортирования, хранения и эксплуатации изделия.

Гарантия не распространяется на случаи, когда зонт вышел из строя по вине потребителя в результате несоблюдения требований, указанных в руководстве по эксплуатации.

Время нахождения зонта в ремонте в гарантийный срок не включается.

В случае невозможности устранения на месте выявленных дефектов предприятие-изготовитель обязуется заменить дефектный зонт.

Все детали, узлы и комплектующие изделия, вышедшие из строя в период гарантийного срока эксплуатации, должны быть возвращены заводу-изготовителю изделия для детального анализа причины выхода из строя и своевременного принятия мер для ее исключения.

Рекламация рассматривается только в случае поступления отказавшего узла, детали или комплектующего изделия с указанием номера изделия, даты изготовления и установки, копии договора с обслуживающей специализированной организацией, имеющей лицензию, и копии удостоверения механика, обслуживающего изделие.

14. СВЕДЕНИЯ О РЕКЛАМАЦИЯХ

Рекламации предприятию-изготовителю предъявляются потребителем в порядке и сроки, предусмотренные Федеральным законом «О защите прав потребителей» от 07.02.1992 г., Гражданским кодексом Российской Федерации (часть первая от 30.11.1994 г. № 51-ФЗ, часть вторая от 26.01.1996 г. № 14-ФЗ, часть третья от 26.11.2001 г. №146-ФЗ, часть четвертая от 18.12.2006 г. № 230-ФЗ), а также Постановлением Правительства РФ от 19.01.1998 г. № 55 «Об утверждении Правил продажи отдельных видов товаров, перечня товаров длительного пользования, на которые не распространяются требования покупателя о безвозмездном предоставлении ему на период ремонта или замены аналогичного товара, и перечня непродовольственных товаров надлежащего качества, не подлежащих возврату или обмену на аналогичный товар других размера, формы, габарита, фасона, расцветки или комплектации».

Рекламации направлять по адресу завода-изготовителя ООО «ЭЛИНОКС»:

Чувашская Республика, г. Чебоксары, Базовый проезд, 17.

Тел./факс: (8352) 56-06-26, 56-06-85.

«Технические вопросы по работе, обслуживанию и сервису оборудования Abat

Вы можете задать, обратившись в техническую поддержку завода по горячей линии ООО «ЭЛИНОКС»:

+7 (8352) 28-63-60

+7 (987) 739-81-08

e-mail: service-elinox@abat.ru

ТОЛЬКО ТЕХНИЧЕСКАЯ ПОДДЕРЖКА,

ПО ВСЕМ ОСТАЛЬНЫМ ВОПРОСАМ ОБРАЩАЙТЕСЬ В ОТДЕЛ МАРКЕТИНГА:

+7 (8352) 56-06-85

e-mail: market@abat.ru »

С актуальным списком дилеров по продаже и сервисному обслуживанию оборудования торговой марки Abat вы можете ознакомиться на нашем официальном сайте в соответствующих разделах.

www.abat.ru

15. СВЕДЕНИЯ ОБ УТИЛИЗАЦИИ

При подготовке и отправке зонта на утилизацию необходимо разобрать и рассортировать составные части зонта по материалам, из которых они изготовлены.

ВНИМАНИЕ! Конструкция зонта постоянно совершенствуется, поэтому возможны незначительные изменения, не отраженные в настоящем руководстве.

16. ХРАНЕНИЕ, ТРАНСПОРТИРОВАНИЕ И СКЛАДИРОВАНИЕ ЗОНТОВ

Хранение зонта должно осуществляться в транспортной таре предприятия изготовителя по группе условий хранения 1 ГОСТ 15150 при температуре окружающего воздуха не ниже плюс 5 °С.

Срок хранения не более 12 месяцев.

При сроке хранения свыше 12 месяцев владелец зонта обязан произвести переконсервацию изделия по ГОСТ 9.014.

Упакованный зонт следует транспортировать железнодорожным, речным, автомобильным транспортом в соответствии с действующими правилами перевозки на этих видах транспорта. Морской и другие виды транспорта применяются по особому соглашению.

Условия транспортирования в части воздействия климатических факторов – группа 1 по ГОСТ 15150, в части воздействия механических факторов – С по ГОСТ 23170. Погрузка и разгрузка зонта из транспортных средств должна производиться осторожно, не допуская ударов и толчков.

ВНИМАНИЕ! Допускается складирование упакованных зонтов по высоте в два яруса для хранения.

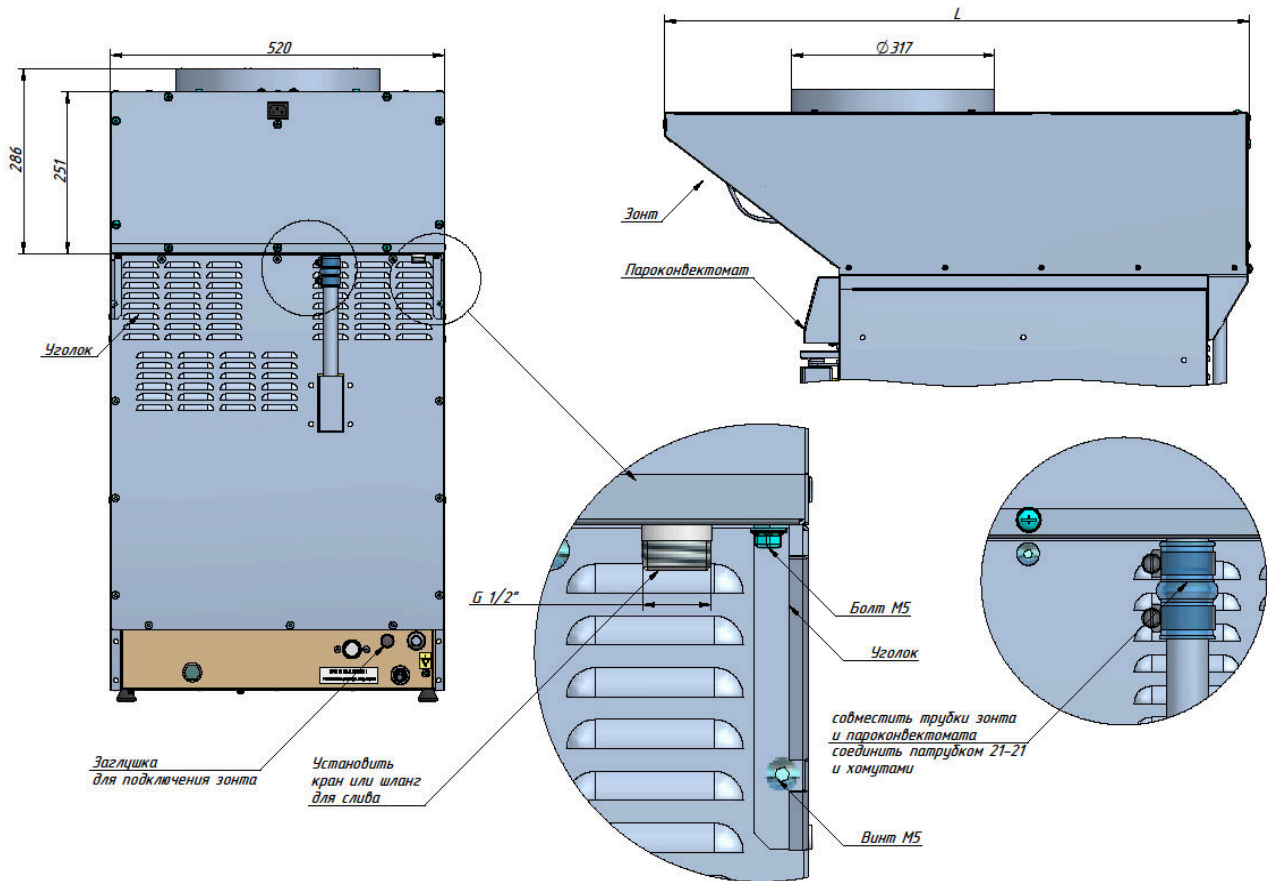


Рис.2 Установка зонтов ЗВВ-600 и ЗВВ-700 на пароконвектомат

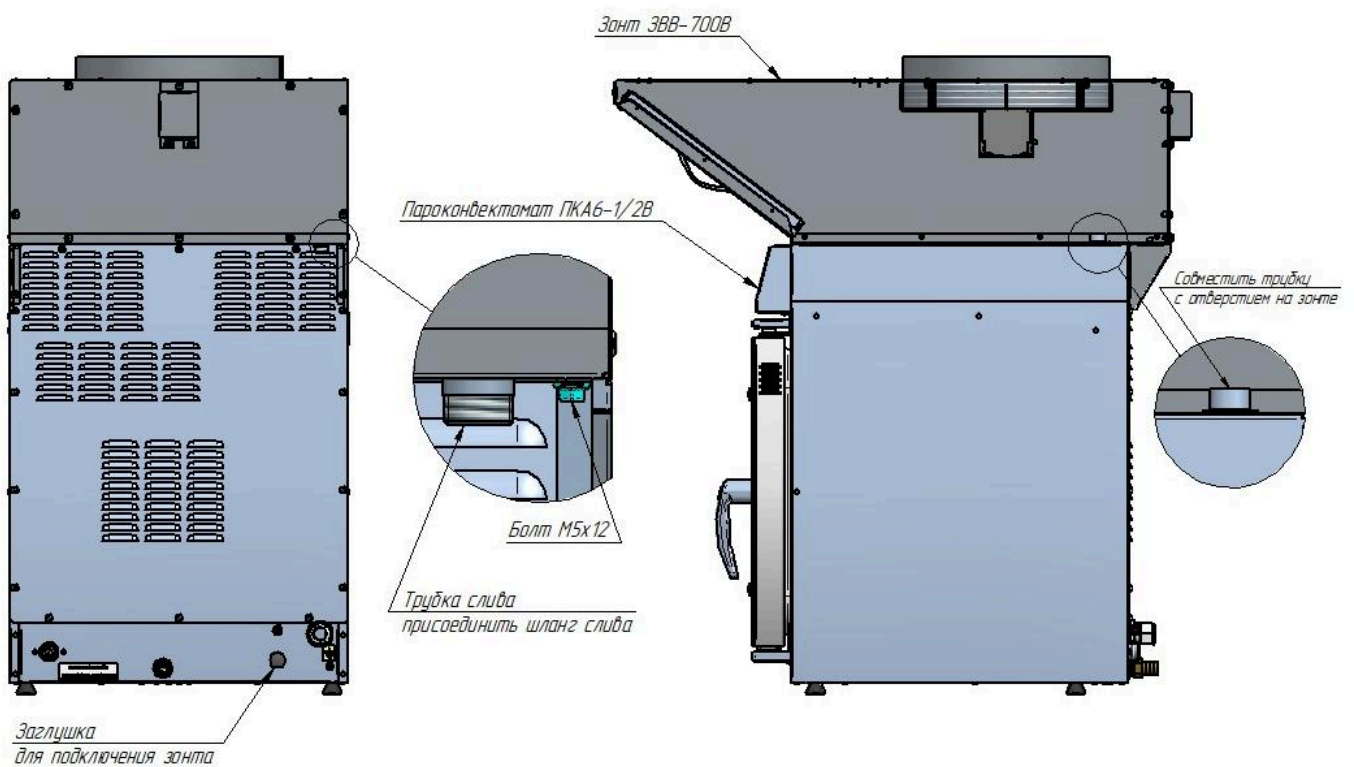
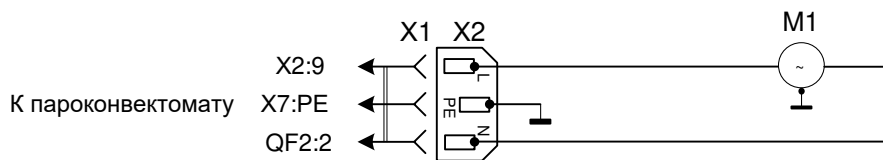


Рис.3 Установка зонта ЗВВ-700В на пароконвектомат



Поз. обозн.	Наименование	Кол.	Примечание
M1	Электродвигатель YZ34-45	1	
X1	Провод ПВС-ВП 3x0,75 мм ² С13	1	L=2000 мм
X2	Вилка AS-01	1	I _н =16 А

Допускается замена элементов, не ухудшающих технические характеристики изделия.

Рис.4 Схема электрическая принципиальная ЗВВ-600 / ЗВВ-700 / ЗВВ-700В

17. УЧЕТ ТЕХНИЧЕСКОГО ОБСЛУЖИВАНИЯ И РЕМОНТА В ПЕРИОД ЭКСПЛУАТАЦИИ

Таблица 5

Дата	Вид технического обслуживания	Краткое содержание выполненных работ	Наименование предприятия, выполнившего техническое обслуживание	Должность, фамилия и подпись	
				выполнившего работу	проверившего работу

Корешок талона №1
заводской № _____ Изъят « _____ » _____ 20 _____ г.

На гарантийный ремонт ЗВВ
Выполнены работы:

Исполнитель _____ М.П. _____
(подпись) _____ Ф.И.О. _____
(Линия отреза)

Приложение А
ООО «ЭЛИНОКС»
428020, Чувашская Республика, г. Чебоксары,
Базовый проезд, 17
ТАЛОН № 1 НА ГАРАНТИЙНЫЙ РЕМОНТ

ЗВВ Заводской № _____

_____ (месяц, год выпуска)

_____ [дата продажи (поставки) изделия продавцом (поставщиком)]

М.П. _____ (подпись)

_____ (дата ввода изделия в эксплуатацию)

М.П. _____ (подпись)

Выполнены работы _____

Исполнитель

Владелец

_____ (Ф.И.О. подпись)

_____ (Ф.И.О. подпись)

_____ (наименование предприятия, выполнившего ремонт

_____ и его адрес)

М.П. _____

(должность и подпись руководителя предприятия, выполнившего ремонт)

Корешок талона №2

На гарантийный ремонт ЗВВ

Выполнены работы:

заводской № _____ Изъят « _____ » _____ 20 _____ г.

Исполнитель _____

(подпись)

М.П. _____

Ф.И.О _____

(Линия отреза)

М.П. _____

(должность и подпись руководителя предприятия, выполнившего ремонт)

**Приложение А
ООО «ЭЛИНОКС»**

428020, Чувашская Республика, г. Чебоксары,
Базовый проезд, 17
ТАЛОН № 2 НА ГАРАНТИЙНЫЙ РЕМОНТ

ЗВВ

Заводской № _____

_____ (месяц, год выпуска)

_____ [дата продажи (поставки) изделия продавцом (поставщиком)]

М.П. _____

_____ (подпись)

_____ (дата ввода изделия в эксплуатацию)

М.П. _____

_____ (подпись)

Выполнены работы _____

Исполнитель

Владелец

_____ (Ф.И.О. подпись)

_____ (Ф.И.О. подпись)

_____ (наименование предприятия, выполнившего ремонт

_____ и его адрес)

Корешок талона №3

На гарантийный ремонт ЗВВ

Выполнены работы:

Изъят « ____ » ____ 20 ____ г.

заводской № _____

Исполнитель _____

(подпись)

Ф.И.О _____

М.П. _____

(Линия отреза)

М.П. _____

(должность и подпись руководителя предприятия, выполнившего ремонт)

Приложение А
ООО «ЭЛИНОКС»
428020, Чувашская Республика, г. Чебоксары,
Базовый проезд, 17
ТАЛОН № 3 НА ГАРАНТИЙНЫЙ РЕМОНТ

ЗВВ

Заводской № _____

_____ (месяц, год выпуска)

_____ [дата продажи (поставки) изделия продавцом (поставщиком)]

М.П. _____

_____ (подпись)

_____ (дата ввода изделия в эксплуатацию)

М.П. _____

_____ (подпись)

Выполнены работы _____

Исполнитель

Владелец

_____ (Ф.И.О. подпись)

_____ (Ф.И.О. подпись)

_____ (наименование предприятия, выполнившего ремонт

_____ и его адрес)



**ЕВРАЗИЙСКИЙ ЭКОНОМИЧЕСКИЙ СОЮЗ
ПРИЛОЖЕНИЕ № 1 лист 1**

К ДЕКЛАРАЦИИ О СООТВЕТСТВИИ ЕАЭС № RU Д-RU.PA02.B.69156/22

Стандарты, в результате применения которых на добровольной основе

обеспечивается соблюдение требований технических регламентов

Обозначение стандарта	Наименование стандарта
ГОСТ IEC 60335-1-2015	«Бытовые и аналогичные электрические приборы. Безопасность. Часть 1. Общие требования»
ГОСТ IEC 60335-2-31-2014	«Бытовые и аналогичные электрические приборы. Безопасность. Часть 2-31. Частные требования к воздухоочистителям и другим устройствам для удаления кухонных испарений»
ГОСТ IEC 60335-2-42-2013	«Безопасность бытовых и аналогичных электрических приборов. Часть 2-42. Частные требования к электрическим шкафам с принудительной циркуляцией воздуха, пароварочным аппаратам и пароварочно-конвективным шкафам для предприятий общественного питания»
ГОСТ МЭК 60335-1-2008	«Бытовые и аналогичные электрические приборы. Безопасность. Часть 1. Общие требования»
раздел 5, раздел 7 ГОСТ 30804.3.2-2013 (IEC 61000-3-2:2009)	«Совместимость технических средств электромагнитная. Эмиссия гармонических составляющих тока техническими средствами с потребляемым током не более 16 А (в одной фазе). Нормы и методы испытаний»
раздел 5 ГОСТ 30804.3.3-2013 (IEC 61000-3-3:2008)	«Совместимость технических средств электромагнитная. Ограничение изменений напряжения, колебаний напряжения и фликера в низковольтных системах электроснабжения общего назначения. Технические средства с потребляемым током не более 16 А (в одной фазе), подключаемые к электрической сети при несоблюдении определенных условий подключения. Нормы и методы испытаний»
раздел 4 ГОСТ 30805.14.1-2013 (CISPR 14-1:2005)	«Совместимость технических средств электромагнитная. Бытовые приборы, электрические инструменты и аналогичные устройства. Радиопомехи промышленные. Нормы и методы измерений»



ЕВРАЗИЙСКИЙ ЭКОНОМИЧЕСКИЙ СОЮЗ ДЕКЛАРАЦИЯ О СООТВЕТСТВИИ



Заявитель ОБЩЕСТВО С ОГРАНИЧЕННОЙ ОТВЕТСТВЕННОСТЬЮ "ЭЛИНОКС"
ОГРН: 1072130009874

Место нахождения: 428020, РОССИЯ, ЧУВАШИЯ ЧУВАШСКАЯ РЕСПУБЛИКА -,
ГОРОД, Чебоксары, ПРОЕЗД БАЗОВЫЙ, 17,

Адрес места осуществления деятельности: 428020, РОССИЯ, ЧУВАШИЯ ЧУВАШСКАЯ РЕСПУБЛИКА
-, г. Чебоксары, проезд Базовый, д.17

Телефон: +78352289944, адрес электронной почты: doz@elinox.ru

в лице генерального директора Туркова Фёдора Прохоровича

заявляет, что Зонты вентиляционные электрические для предприятий общественного питания: Зонты вентиляционные электрические: ЗВВ-600, ЗВВ-700, ЗВВ-800, ЗВВ-900, ЗВВ-750, ЗВВ-1500, ЗВВ-6-6/4М, ЗВВ-10-6/4М, ЗВВ-10-6/4П, ЗВВ-6-6/4П, ЗВВ-6-6/4П-01, ЗВВ-10-6/4П-01, ЗВВ-600П, ЗВВ-700П, ЗВВ700П, ЗВВ-750П, ЗВВ-800П, ЗВВ-СУ-П, ЗВВ-1500П.

Изготовитель: ОБЩЕСТВО С ОГРАНИЧЕННОЙ ОТВЕТСТВЕННОСТЬЮ "ЭЛИНОКС", Место нахождения: 428020, РОССИЯ, ЧУВАШИЯ ЧУВАШСКАЯ РЕСПУБЛИКА -, ГОРОД ЧЕБОКСАРЫ, ПРОЕЗД БАЗОВЫЙ, 17,

Документ, в соответствии с которым изготовлена продукция: ТУ 27.51.15-012-01439034-2002 «Зонты вентиляционные электрические типа ЗВЭ, ЗПВ и ЗВВ. Технические условия».

Коды ТН ВЭД ЕАЭС: 8414 60 000 8, 8414 80 800 0

Серийный выпуск,

соответствует требованиям

ТР ТС 004/2011 "О безопасности низковольтного оборудования"

ТР ТС 010/2011 "О безопасности машин и оборудования"

ТР ТС 020/2011 "Электромагнитная совместимость технических средств"

Декларация о соответствии принята на основании

Протоколов испытаний №S2-030-21 от 07.07.2021, №S2-031-21 от 07.07.2021, №S2-149-21 от 08.12.2021 Испытательного центра Автономной некоммерческой организации "Центр Испытаний и Сертификации "Союз" (аттестат аккредитации №RA.RU.21ME46), №12198ИЛНВО выдан 17.08.2021, №16693ИЛНВО выдан 29.12.2021 испытательной лабораторией "Испытательный центр Общества с ограниченной ответственностью "ПРОММАШ ТЕСТ"" (аттестат аккредитации №RA.RU.21BC05); технических условий ТУ 27.51.15-012-01439034-2002», обоснование безопасности ЗВЭ 000.00 ОБ, Руководств по эксплуатации на изделия, Перечня стандартов.

Схема декларирования Зд.

Дополнительная информация

Стандарты, в результате применения которых на добровольной основе обеспечивается соблюдение требований технических регламентов (см. Приложение №1 на двух листах).

Условия хранения по группе 4 по ГОСТ 15150-69. Срок хранения - 12 месяцев. Срок службы – 10 лет.

Декларация о соответствии действительна с даты регистрации по 24.03.2027 включительно


(подпись)



Турков Фёдор Прохорович
(Ф.И.О. заявителя)

Регистрационный номер декларации о соответствии: ЕАЭС N RU Д-РУ. РА02.В.69156/22

Дата регистрации декларации о соответствии: 25.03.2022

02.12.2022